

KENWOOD

KDC-C710
KDC-C660/C
KDC-C560

COMPACT DISC AUTO CHANGER

INSTRUCTION MANUAL

CHANGEUR AUTOMATIQUE DE DISQUES COMPACTS

MODE D'EMPLOI

CAMBIADOR AUTOMATICO DE DISCOS COMPACTOS

MANUAL DE INSTRUCCIONES

CHANGER AUTOMÁTICO DE CDs

MANUAL DE INSTRUÇÕES

KENWOOD CORPORATION



Take the time to read through this instruction manual. Familiarity with installation and operation procedures will help you obtain the best performance from your new compact disc auto changer.

For your records

Record the serial number, found on the back of the unit, in the spaces designated on the warranty card, and in the space provided below. Refer to the model and serial numbers whenever you call upon your KENWOOD dealer for information or service on the product.

Model KDC-C710/C660/C600C/C560 Serial number _____

Safety precautions / Précautions de sécurité / Precauciones d

▲WARNING

Take the following precautions to prevent fire and avoid personal injury :

- Check that no metal objects (coins, tools, etc.) are left inside the unit to avoid short circuits.
- If you smell or see smoke, turn the power off immediately and consult your Kenwood dealer.

▲CAUTION

Take the following precautions to keep the unit in proper working order.

- Do not open the top or bottom cover.
- Do not install the unit in places it is exposed to direct sunlight, high heat or humidity, water may splash over it, or dust exists.
- Do not install the unit at a dusty place. If the unit is installed at a dusty place, dust accumulates inside the unit and unit may be damaged.
- When drilling a hole in the car to fix the brackets, make sure not to damage the fuel tank, brake tube, wiring harnesses, etc. on the other side.
- If the unit is installed near speakers, the speakers vibration may causes a sound skip. Install the unit as far away as possible from the speakers.

NOTE

- If you have difficulty in installing this unit in your vehicle, contact your Kenwood dealer.
- If it doesn't seem to be working properly, first press the Reset button. If the malfunction persists, consult your Kenwood dealer.

IMPORTANT INFORMATION

- This unit is NOT designed to be connected directly to control units that are manufactured and sold before 1994. If used with such units, an optional CA-SD200 (sold separately) must be used.

FAILURE TO FOLLOW THESE INSTRUCTIONS MAY RESULT IN DAMAGE TO THIS UNIT AND CONTROL UNIT.

Cleaning the unit

- If the front panel is dirty, wipe it clean with a silicon cloth or soft dry cloth with the power off.

▲CAUTION

Do not use hard cloths or paint thinner, alcohol, or other volatile solvents. These may damage external surfaces or remove indicator characters.

▲AVERTISSEMENT

Pour éviter tout risque de feu et de blessures physiques, observer les précautions suivantes:

- Vérifier que l'on n'a pas laissé d'objets métalliques (pièces de monnaie, outils, etc.) à l'intérieur de l'appareil, afin d'éviter les courts-circuits.
- Lors d'un dégagement d'odeur ou de fumée, éteindre immédiatement l'appareil et consulter son agent Kenwood.

▲ATTENTION

Pour maintenir l'appareil en parfait état de marche, observer les précautions suivantes.

- Ne pas ouvrir le couvercle du dessus ni le couvercle du fond.
- Ne pas installer l'appareil de façon qu'il soit exposé en plein soleil, à des chaleurs ou des humidités intenses, à des éclaboussements d'eau ou à la poussière.
- Ne pas installer l'appareil dans un endroit poussiéreux. Si l'appareil est exposé à la poussière, celle-ci s'accumule à l'intérieur et risque d'endommager le mécanisme.
- En perçant les trous de fixation des serrures, prendre grand soin de ne pas endommager ce qui peut se trouver sur l'autre face (réservoir de carburant, flexibles de frein, fils électriques, etc.).
- Si l'appareil est installé trop près d'un haut-parleur, les vibrations de celui-ci risquent de produire des ratées de son. Il faut donc installer l'appareil le plus loin possible des haut-parleurs.

REMARQUE

- Si l'on rencontre des difficultés pour installer l'appareil dans le véhicule, consulter son agent Kenwood.
- Si l'appareil semble ne pas fonctionner correctement, appuyer tout d'abord sur la touche "Reset" (réinitialisation). Si l'appareil ne fonctionne toujours pas, consulter son agent Kenwood.

REMARQUE IMPORTANTE

- Cet appareil NE peut PAS se raccorder directement à un contrôleur fabriqué et commercialisé avant 1994. Le cas échéant, utiliser l'adaptateur CA-SD200 disponible en option (vendu séparément).
- FAUTE D'OBSERVER CES INSTRUCTIONS, ON RISQUE D'ENDOMMAGER CET APPAREIL ET LE CONTROLEUR.**

Nettoyage de l'appareil

- Si le panneau avant est sale, l'essuyer avec un chiffon au silicone ou un chiffon doux et sec après avoir éteint l'appareil.

▲ATTENTION

Ne pas utiliser de chiffons durs ni de diluant pour peinture, alcool ou autre solvant volatil. Ces produits risqueraient d'abîmer les surfaces externes ou d'effacer les inscriptions.

Installation / Installation / Instalación / Instalação

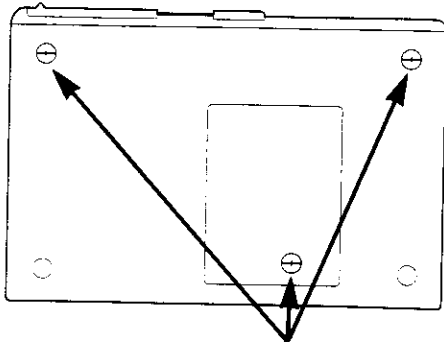
Removing the transportation screws / Comment enlever les vis de transport / Cómo remover los tornillos de transporte / Retirando os parafusos de transporte

Remove all 3 transportation screws for protecting the internal mechanism before you start to install the unit.

Retirez les 3 vis de transport pour la protection du mécanisme interne avant de commencer l'installation.

Antes de comenzar a instalar la unidad, saque los 3 tornillos de transporte empleados para proteger el mecanismo interno.

Retire todos os três parafusos de transporte de proteção do mecanismo interno antes de iniciar a instalação do aparelho.



Transportation screws
Vis de transport
Tornillos de transporte
Parafusos de transporte

NOTE

After removing the transport screw, retain it carefully and attach it again before transporting the unit again.

REMARQUE

Après avoir retiré la vis de transport, rangez-la avec soin et n'omettez pas de la poser à nouveau avant de transporter l'appareil.

NOTA

Después de quitar el tornillo de transporte, guárdelo cuidadosamente y vuelva a utilizarlo antes de transportar de nuevo la unidad.

NOTA

Depois de retirar o parafuso de transporte, guarde-o com cuidado e coloque-o de novo antes de transportar a unidade.

Angle adjustment switches / Commutateur de réglage d'angle / Conmutadores de ajuste de ángulo / Comutadores de ajuste de ângulo

The angle adjustment switches on the both side of the unit are to be set according to the angle of installation of the CD auto changer. Set both of the two switches to the same position. If the switches are not set properly, sound skip or other malfunction may occur.

Les commutateurs de réglage d'angle qui se trouvent de chaque côté de l'appareil doivent être placés dans la position correspondant à l'angle d'installation du changeur de CD. Les deux commutateurs doivent être dans la même position. Si ces commutateurs ne sont pas convenablement réglés, il peut y avoir des ratées de son ou d'autres problèmes de fonctionnement.

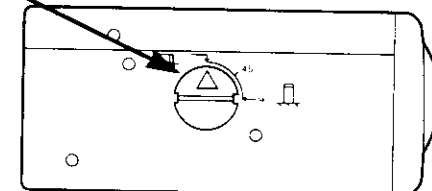
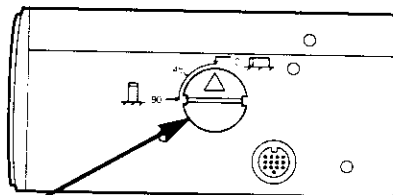
Los conmutadores de ajuste de ángulo ubicados en ambos lados del aparato deberán ajustarse según el ángulo de instalación del cambiador de discos compactos automático. Ponga ambos conmutadores en la misma posición. Si los conmutadores están mal ajustados, el sonido saltará o podrá producirse un mal funcionamiento.

Os interruptores de ajuste do ângulo em ambos os lados da unidade devem ser ajustados de acordo com o ângulo de instalação do cambiador de CD automático. Ajuste ambos interruptores para a mesma posição. Se os interruptores não forem ajustados adequadamente, pode ocorrer salto do som ou outras falhas.

Right side
Côté droit
Lado de derecha
Lado direito

Angle adjustment switches
Commutateurs de réglage d'angle
Conmutadores de ajuste de ángulo
Comutadores de ajuste de ângulo

Left side
Côté gauche
Lado de izquierda
Lado esquerdo



Set the angle adjustment switches with a coin or other flat object.

Réglez les commutateurs d'angle d'ajustement avec une pièce de monnaie ou un autre objet plat.

Efectúe el reglaje de los interruptores de ajuste de ángulo con una moneda u otro objeto plano.

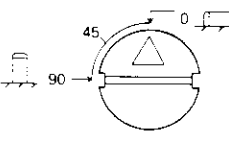
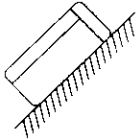
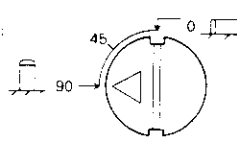
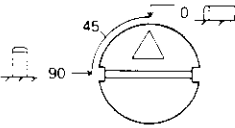
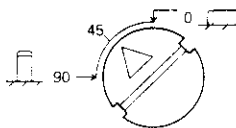
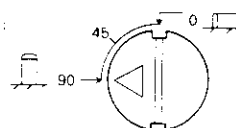
Acerte os interruptores de ajuste de ângulo com uma moeda ou outro objeto chato.

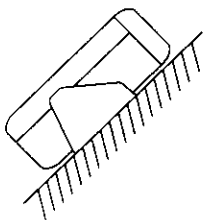
Change the switch step by step by detaching and reusing the object at the end of each step.

Changer le commutateur pas à pas en détachant et en utilisant à nouveau l'objet à la fin de chaque opération.

Cambiar el interruptor gradualmente quitando y usando de nuevo el objeto al final de cada paso.

Mude o interruptor passo a passo, desprendendo e utilizando novamente o objecto ao fim de cada passo.

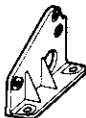
Installation angle Angle d'installation Angulo de instalación Ângulo de instalação	0°~5° 	40°~50° 	85°~90° 
Angle adjustment switch position Position des commutateurs de réglage d'angle Posición de los conmutadores de ajuste de ángulo Posição do comutador de ajuste de ângulo			



- It is not possible to install at an angle of 40°~50° if only (A) is used.
- L'installation à une inclinaison de 40°~50° est impossible en utilisant (A).
- No es posible realizar una instalación con un ángulo de 40°~50° si sólo se utiliza (A).
- Não é possível instalar num ângulo de 40° ~ 50° se for usado apenas (A).

Accessories / Accessoires / Accesorios / Acessórios

(A) × 2



(B) × 4



For plastic or wood
 Pour plastique ou bois
 Para plástico o madera
 Para plástico ou madeira

(C) × 4

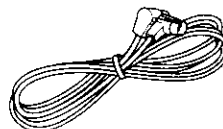


For steel
 Pour métaux
 Para acero
 Para aço

(D) × 4




(E) × 1





(F) × 1




Horizontal installation / Installation horizontale / Instalación horizontal / Instalação horizontal

Cover the holes indicated by  with the dustproof seals (F). (Bottom and sides)

Couvrez les trous indiqués par  avec les joints anti-poussière (F). (Partie inférieure et côtés)

Tape los agujeros indicados por la  con sellos guardapolvos (F). (Fondo y costados).

Cubra os furos indicados por  com os selos à prova de poeira (F). (Embaixo e nos lados)

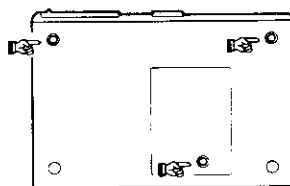
Use the holes marked ● to install the unit.

Utilisez les trous marqués ● pour installer l'appareil.

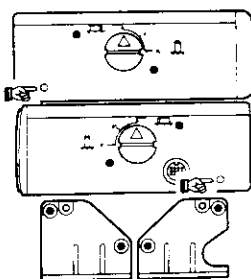
Utilice los agujeros marcados ● para instalar la unidad.

Use os furos marcados para instalar o aparelho.

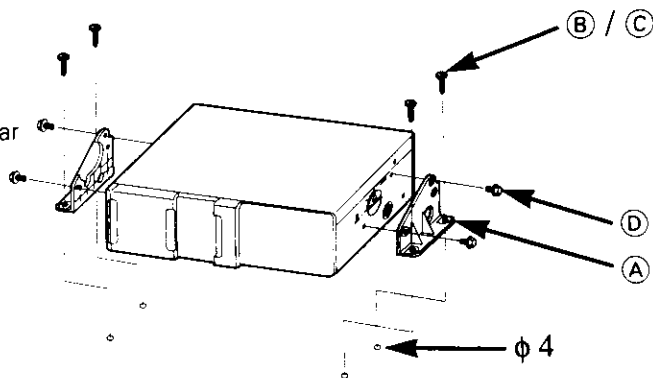
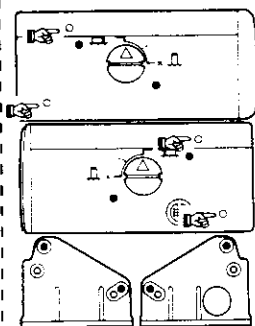
Bottom view /
Vue de dessous /
Vista del panel inferior /
Vista inferior




KDC-C660/C660C/C560





KDC-C710

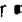


Vertical installation / Installation verticale / Instalación vertical / Instalação vertical

Cover the holes indicated by  with the dustproof seals (F). (Bottom and sides)

Couvrez les trous indiqués par  avec les joints anti-poussière (F). (Partie inférieure et côtés)

Tape los agujeros indicados por la  con sellos guardapolvos (F). (Fondo y costados).

Cubra os furos indicados por  com os selos à prova de poeira (F). (Embaixo e nos lados)

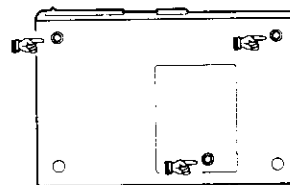
Use the holes marked ● to install the unit.

Utilisez les trous marqués ● pour installer l'appareil.

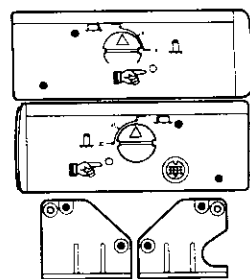
Utilice los agujeros marcados ● para instalar la unidad.

Use os furos marcados para instalar o aparelho.

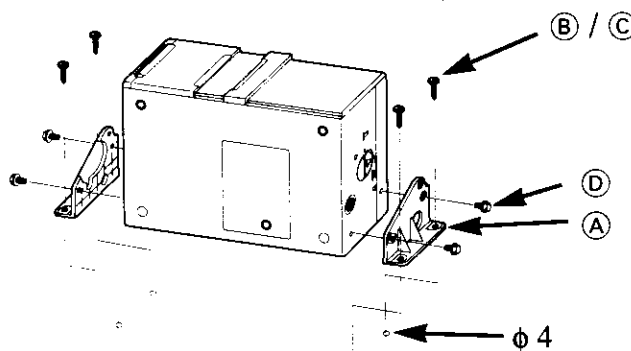
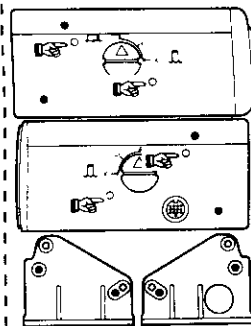
Bottom view /
Vue de dessous /
Vista del panel inferior /
Vista inferior



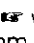
KDC-C660/C660C/C560

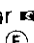


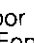
KDC-C710




**In case of hanging in the trunk / Lorsqu'on suspend le changeur à l'intérieur du coffre
/ En el caso de instalarla en el portaequipajes / Em caso de ficar pendurado na mala do carro**

Cover the holes indicated by  with the dustproof seals (E). (Bottom and sides)

Couvrez les trous indiqués par  avec les joints anti-poussière (E). (Partie inférieure et côtés)

Tape los agujeros indicados por la  con sellos guardapolvos (E). (Fondo y costados).

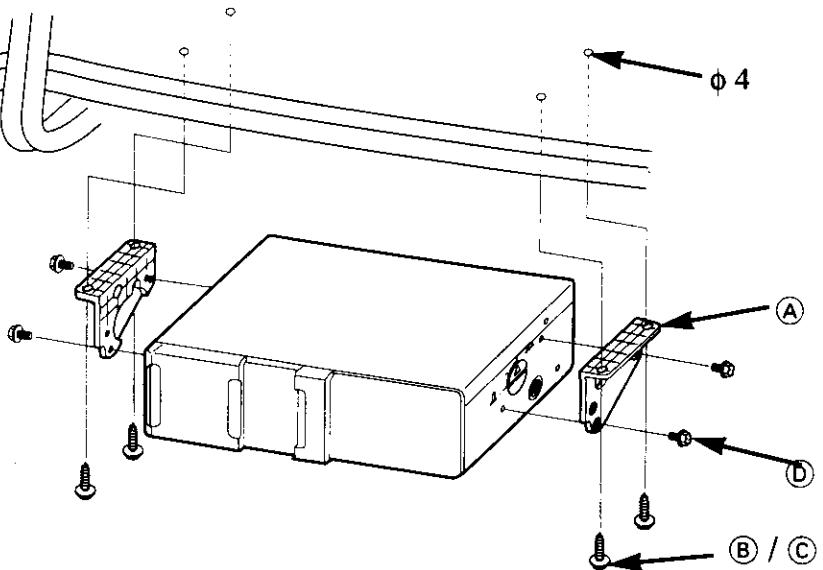
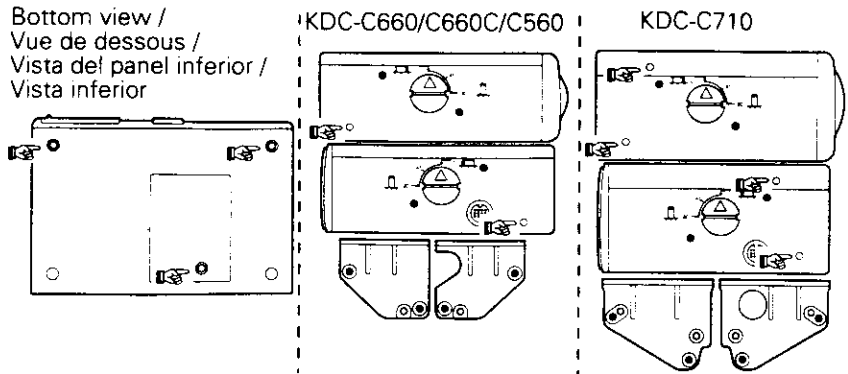
Cubra os furos indicados por  com os selos à prova de poeira (E). (Embaixo e nos lados)

Use the holes marked ● to install the unit.

Utilisez les trous marqués ● pour installer l'appareil.

Utilice los agujeros marcados ● para instalar la unidad.

Use os furos marcados para instalar o aparelho.



▲CAUTION

Do not tighten the screw (D) too securely at the time of installation, but tighten it securely after having fixed the bracket (A).

▲ATTENTION

Lors de l'installation, ne serrer complètement la vis (D) qu'après avoir monté le support (A).

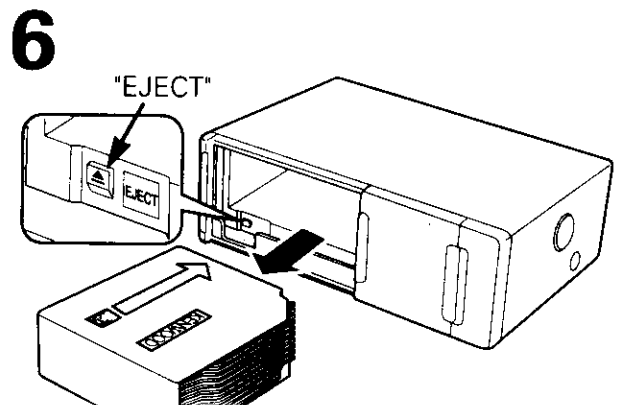
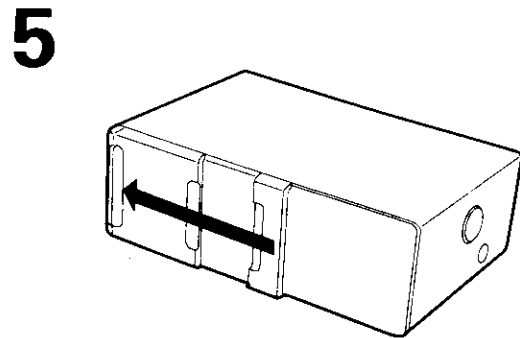
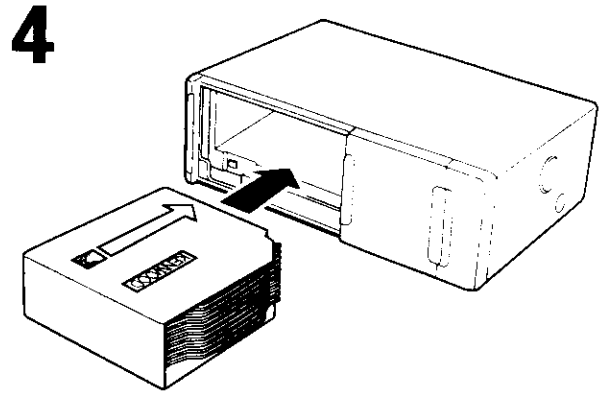
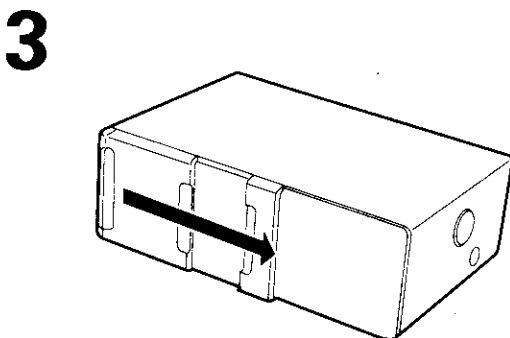
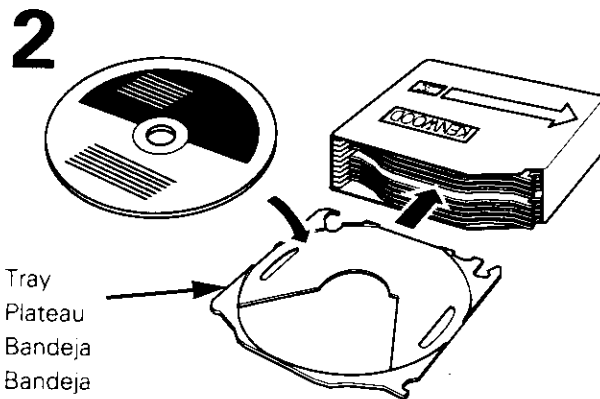
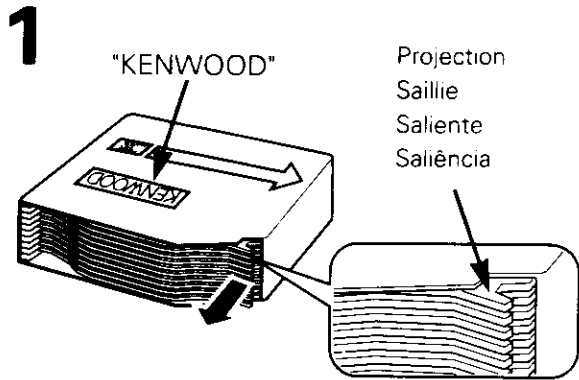
▲PRECAUCIÓN

No apriete firmemente el tornillo (D) en el momento de realizar la instalación; apriételo firmemente después de haber fijado el soporte (A).

▲CUIDADO

Não apertar o parafuso (D) demasiadamente ao instalá-lo, mas apertá-lo firmemente depois de fixado o suporte (A).

Loading compact discs / Chargement des disques / Introduc



Insérer des disques compactos / Colocando CDs no aparelho

1 Make sure the disc magazine is the right way up with the Kenwood logo on the top. Pull the tray out by the projection.

2 Place the disc on the tray with the label facing upwards. Insert the tray into the disc magazine until it locks. The discs are numbered from the bottom from 1 to 6 or 10.

▲CAUTION

- Take care to insert the tray into the correct grooves in the disc magazine.
- 8-cm discs cannot be used. If an 8-cm disc adapter is used, the disc cannot be ejected.
- Keep all the trays in the magazine even when empty.

3 Open the CD changer door.

4 Insert the magazine into the CD changer until it clicks.

5 Close the CD changer door.

NOTE

Use the CD changer with its door closed to prevent the entry of dust into the changer.

6 Magazine ejection

Open the CD changer door, and press the "EJECT" button.

NOTE

Be sure to open the door completely before pressing the EJECT button. If the door is not completely open, the magazine may hit the door and cause damage or malfunction.

1 Assurez-vous que le magasin de disque est correctement inséré avec le logo Kenwood dirigé vers le haut. Tirez le plateau vers l'extérieur par la saillie.

2 Placez le disque sur le plateau avec la face imprimée dirigée vers le haut. Insérez le plateau dans le magasin de disque jusqu'à ce qu'il soit verrouillé. Les disques sont numérotés à partir du bas, de 1 à 6 ou 10.

▲ATTENTION

- Faites attention de bien insérer le plateau dans les fentes correctes du magasin de disque.
- L'appareil n'accepte pas les disques de 8cm. Si on utilise un adaptateur pour disque de 8cm, l'éjection du disque devient impossible.
- Laissez tous les plateaux dans le magasin même s'ils sont vides.

3 Ouvrir le volet du changeur de CD.

4 Introduire le chargeur dans le changeur de CD jusqu'à encliquètement.

5 Refermer le volet du changeur de CD.

REMARQUE

Le changeur de CD doit s'utiliser avec le volet fermé pour éviter que la poussière ne pénètre à l'intérieur de l'appareil.

6 Ejection du chargeur

Ouvrir le volet du changeur de CD et appuyer sur le bouton "EJECT".

REMARQUE

Vérifier que le volet est ouvert en grand avant d'appuyer sur le bouton EJECT. Si le volet n'est pas complètement ouvert, le chargeur risque de buter contre, ce qui pourrait entraîner un mauvais fonctionnement.

1

Asegúrese de que el cartucho de discos esté debidamente orientado hacia arriba, con el logotipo Kenwood hacia arriba. Extraiga la bandeja por medio del saliente.

2

Coloque el disco en la bandeja con la etiqueta dirigida hacia arriba. Inserte la bandeja en el cartucho de discos hasta que encaje. Los discos se enumeran desde abajo del 1 al 6 ó al 10.

▲PRECAUCION

- Tenga cuidado de insertar la bandeja en las ranuras correctas del cartucho de discos.
- No pueden utilizarse discos de 8 cm. Si se emplea un disco de 8 cm, el disco no podrá expulsarse.
- Guarde todas las bandejas en el cartucho, incluso cuando estén vacías.

3

Abra la puerta del cambiador de discos compactos.

4

Introduzca el cargador en el cambiador de discos compactos hasta que haga un ruido seco.

5

Cierre la puerta del cambiador de discos compactos.

NOTA

Utilice el cambiador de discos compactos con su puerta cerrada para evitar que entre polvo al cambiador.

6 Expulsión del cargador

Abra la puerta del cambiador de discos compactos y presione el botón "EJECT".

NOTA

Asegúrese de abrir la puerta completamente antes de pulsar el botón EJECT. Si la puerta no está completamente abierta, el cargador podrá golpearla y podrá producirse una avería o un mal funcionamiento.

1

Certifique-se de que o carregador de discos está colocado corretamente com o logotipo da Kenwood em cima. Puxe a bandeja para fora pela saliência.

2

Coloque o disco na bandeja com a etiqueta virada para cima. Introduza a bandeja no carregador de discos até travá-la. Os discos são numerados a começar de baixo de 1 a 6 ou a 10.

▲CUIDADO

- Tome cuidado para inserir a bandeja nas ranhuras certas do carregador de discos.
- Não podem ser usados discos de 8 cm. Se um adaptador de discos de 8 cm for usado, o disco não vai poder ser ejetado do aparelho.
- Mantenha todas as bandejas no carregador mesmo quando vazias.

3

Abra a porta do CD changer.

4

Coloque o carregador no aparelho de CD changer até que ele faça um clique.

5

Feche a porta do CD changer.

NOTA

Mantenha a porta do CD changer fechada para evitar a entrada de poeira no aparelho.

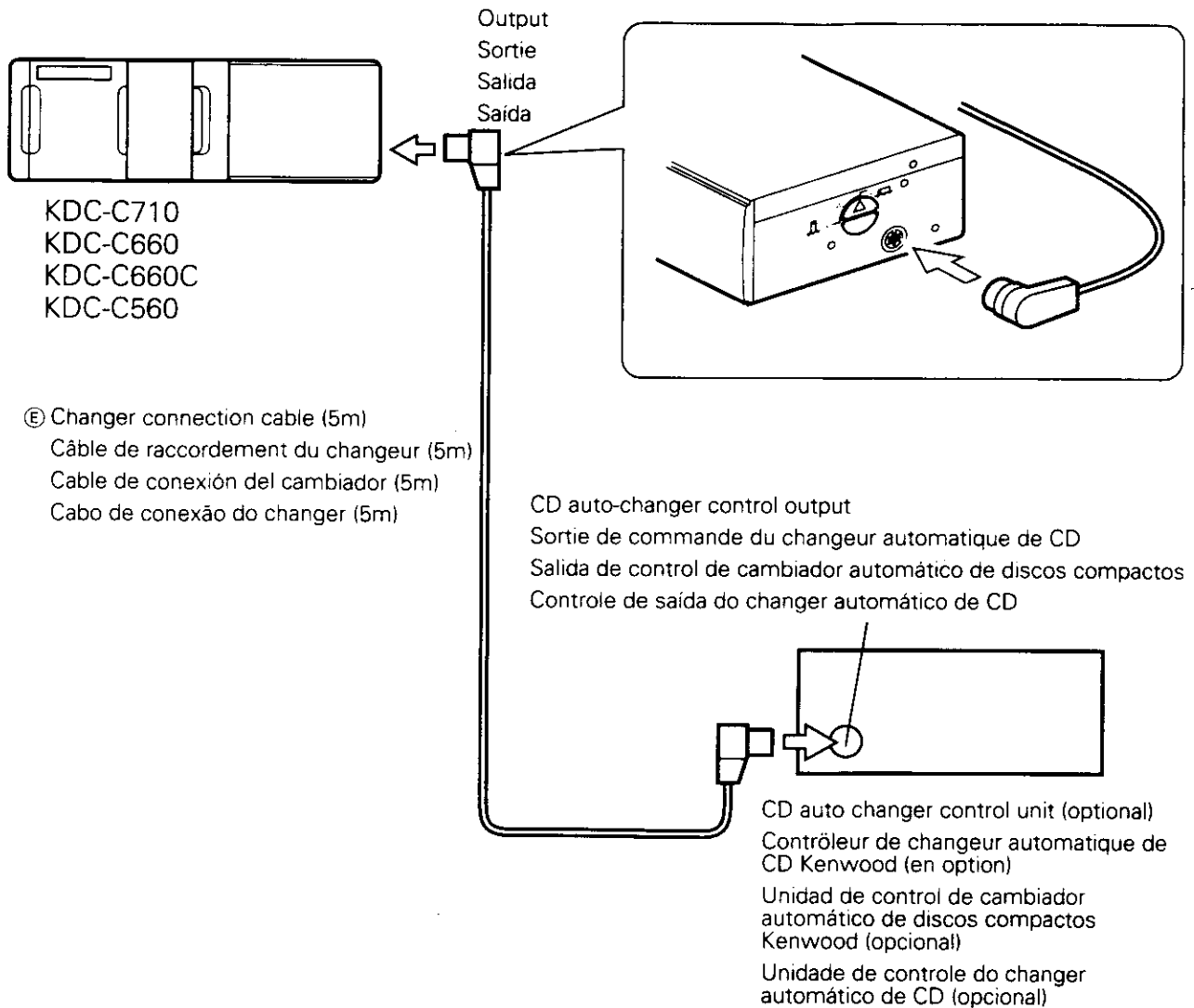
6 Ejeção do carregador

Abra a porta do CD changer e aperte o botão "EJECT".

NOTA

Certifique-se de que abriu completamente a porta antes de apertar o botão EJECT. Se a porta não estiver completamente aberta, o carregador pode bater na porta e causar danos ou mau funcionamento ao aparelho.

Connections / Raccordements / Conexiones / Ligações



- Do not install an antenna of radio equipment or distribute the antenna cable near the changer output cable, for this could cause malfunction with this unit.
- Sous peine de provoquer une défaillance, ne pas installer l'antenne d'un équipement radio ou faire passer le câble d'antenne près du câble de sortie du changeur.
- No instale una antena de un equipo de radio ni los cables de la antena cerca del cable de salida del cambiador porque esto podría ser la causa de que este aparato funcione mal.
- Não instale a antena do equipamento de rádio ou deixe o cabo da antena ficar perto do cabo de saída do changer, pois isso pode provocar problemas de mau funcionamento neste aparelho.

Specifications / Fiche technique / Especificaciones / Especificações

Specifications subject to change without notice.

Digital Filter	8 Time Over Sampling
D/A Converter	1 bit
Wow & Flutter	Below Measurable Limit
Frequency Response (± 1 dB)	5 Hz ~ 20 kHz
Signal to Noise Ratio	94 dB
Operating Temperature	-10 ~ 50 °C
Dimensions (W x H x D)	
(KDC-C710)	250 x 80 x 173 mm (9-13/16 x 3-1/8 x 6-13/16 in.)
(KDC-C660/C660C/C560)	250 x 64 x 173 mm (9-13/16 x 2-1/2 x 6-13/16 in.)
Weight	
(KDC-C710)	2.0 kg (4.4 LBs)
(KDC-C660/C660C/C560)	1.8 kg (4.0 LBs)

Les spécifications sont sujettes à modifications sans préavis.

Filter numérique	8 fois Suréchantillonnage
Convertisseur A/N	1 bit
Pleurage et scintillement	Non mesurables
Réponse en fréquence (± 1 dB)	5 Hz ~ 20 kHz
Rapport signal sur bruit	94 dB
Température de fonctionnement	-10 ~ 50 °C
Dimensions (l x h x p)	
(KDC-C710)	250 x 80 x 173 mm (9-13/16 x 3-1/8 x 6-13/16 in.)
(KDC-C660/C660C/C560)	250 x 64 x 173 mm (9-13/16 x 2-1/2 x 6-13/16 in.)
Poids	
(KDC-C710)	2,0 kg (4,4 LBs)
(KDC-C660/C660C/C560)	1,8 kg (4,0 LBs)

Las especificaciones están sujetas a cambios sin previo aviso.

Filtro digital	8 sobremuestras
Convertidor D/A	1 bit
Wow y flutter	Menos del límite medible
Respuesta de frecuencia (± 1 dB)	5 Hz ~ 20 kHz
Relación señal a ruido	94 dB
Temperatura de funcionamiento	-10 ~ 50 °C
Dimensiones (An. x Al. x Pr.)	
(KDC-C710)	250 x 80 x 173 mm (9-13/16 x 3-1/8 x 6-13/16 in.)
(KDC-C660/C660C/C560)	250 x 64 x 173 mm (9-13/16 x 2-1/2 x 6-13/16 in.)
Peso	
(KDC-C710)	2,0 kg (4,4 LBs)
(KDC-C660/C660C/C560)	1,8 kg (4,0 LBs)

As especificações estão sujeitas a mudanças sem aviso prévio.

Filtro digital	8 vezes sobre a amostragem
Conversor D/A	1 bit
Modulação de baixa frequência e trepidação	abaixo dos limites mensuráveis
Resposta de Frequência (± 1 dB)	5 Hz ~ 20 kHz
Proporção entre Sinal e Ruído	94 dB
Temperatura de Operação	-10 ~ 50 °C
Dimensões (largura x altura x profundidade)	
(KDC-C710)	250 x 80 x 173 mm (9-13/16 x 3-1/8 x 6-13/16 in.)
(KDC-C660/C660C/C560)	250 x 64 x 173 mm (9-13/16 x 2-1/2 x 6-13/16 in.)
Peso	
(KDC-C710)	2,0 kg (4,4 LBs)
(KDC-C660/C660C/C560)	1,8 kg (4,0 LBs)

Troubleshooting guide / Guide de dépannage / Guía de solución de problemas / Guia de Diagnóstico

Symptom	Cause	Remedy
Sound skips due to vibration.	The unit is mounted at a slant.	Mount the unit so that is level.
	Changer unit is mounted in an unstable place.	Mount the unit in a stable place.
	The angle adjustment switches are set improperly.	Set the angle adjustment switches to the correct positions.

Symptôme	Cause	Correction
Le son saute à cause de vibrations.	L'appareil est incliné.	Monter l'appareil sur une surface parfaitement plate.
	Le changeur est placé dans un endroit instable.	Monter l'appareil dans un endroit stable.
	Les commutateurs de réglage d'angle ne sont pas dans la bonne position.	Mettre les commutateurs de réglage dans la position qui convient.

Síntoma	Causa	Solución
El sonido salta debido a vibraciones.	El aparato está montado en un lugar inclinado.	Monte el aparato en un lugar nivelado.
	El cambiador está montado en un lugar inestable.	Monte el aparato en un lugar estable.
	Los conmutadores de ajuste de ángulo están mal ajustados.	Ponga los conmutadores de ajuste de ángulo en las posiciones correctas.

Sintoma	Causa	Solução
O som pula devido à vibração.	O aparelho foi instalado numa inclinação.	Instalar o aparelho de maneira a ficar nivelado.
	O changer foi instalado num local instável.	Instalar o aparelho num local estável.
	Os comutadores de ajuste de ângulo foram fixados incorretamente.	Fixar os comutadores de ajuste de ângulo nas posições corretas.

Warning

The marking of products using lasers (Except for some areas)

**CLASS 1
LASER PRODUCT**

The label is attached to the chassis/case and says that the component uses laser beams that have been classified as Class 1. It means that the unit is utilizing laser beams that are of a weaker class. There is no danger of hazardous radiation outside the unit.

Marque d'un produit Laser

**CLASS 1
LASER PRODUCT**

Cette étiquette est fixée au châssis/boîtier et indique que l'élément fonctionne par faisceaux laser classifiés comme de classe 1. Ceci signifie que l'appareil utilise des faisceaux laser classifiés dans la classe la plus faible. Il n'y a aucun danger de radiation critique à l'extérieur de l'appareil.

La marca del producto láser

**CLASS 1
LASER PRODUCT**

Esta etiqueta está colocada al chasis/a la caja e indica que el componente funciona con rayos láser de la clase 1. Esto significa que el aparato utiliza rayos láser considerados como de clase débil. No existe el peligro de que este aparato emita al exterior una radiación peligrosa.

A marca dos produtos que usam laser (exceto para algumas regiões) é a seguinte:

**CLASS 1
LASER PRODUCT**

A etiqueta é presa no chassis/ estojo e indica que o componente que usa feixes de raio laser foi classificado como Classe 1. Isto significa que o aparelho que utiliza raios laser que são de uma classe mais fraca. Não existe risco de radiação perigosa para fora do

CAUTION

Use of controls or adjustment or performance of procedures other than those specified herein may result in hazardous radiation exposure. In compliance with Federal Regulations, following are reproductions of labels on, or inside the product relating to laser product safety.

KENWOOD CORPORATION
2967-3, ISHIKAWA-CHO,
HACHIOJI-SHI
TOKYO, JAPAN

KENWOOD CORP. CERTIFIES THIS
EQUIPMENT CONFORMS TO DHHS
REGULATIONS NO.21 CFR 1040.10,
CHAPTER I, SUBCHAPTER J.

Location : Rear Panel

FCC WARNING

This equipment may generate or use radio frequency energy. Changes or modifications to this equipment may cause harmful interference unless the modifications are expressly approved in the instruction manual. The user could lose the authority to operate this equipment if an unauthorized change or modification is made.

NOTE

This equipment has been tested and found to comply with the limits for a Class B digital device, pursuant to Part 15 of the FCC Rules. These limits are designed to provide reasonable protection against harmful interference in a residential installation. This equipment may cause harmful interference to radio communications, if it is not installed and used in accordance with the instructions. However, there is no guarantee that interference will not occur in a particular installation. If this equipment does cause harmful interference to radio or television reception, which can be determined by turning the equipment off and on, the user is encouraged to try to correct the interference by one or more of the following measures:

- Reorient or relocate the receiving antenna.
- Increase the separation between the equipment and receiver.
- Connect the equipment into an outlet on a circuit different from that to which the receiver is connected.
- Consult the dealer or an experienced radio/TV technician for help.

NOTE

This Class B digital apparatus meets all requirements of the Canadian interference-Causing Equipment Regulations.

REMARQUE

Cet appareil numérique de la classe B respecte toutes les exigences du Règlement sur le matériel brouilleur du Canada.

Safety precautions / Précautions de sécurité / Precauciones

▲WARNING

Take the following precautions to prevent fire and avoid personal injury :

- Check that no metal objects (coins, tools, etc.) are left inside the unit to avoid short circuits.
- If you smell or see smoke, turn the power off immediately and consult your Kenwood dealer.

▲CAUTION

Take the following precautions to keep the unit in proper working order.

- Do not open the top or bottom cover.
- Do not install the unit in places it is exposed to direct sunlight, high heat or humidity, water may splash over it, or dust exists.
- Do not install the unit at a dusty place. If the unit is installed at a dusty place, dust accumulates inside the unit and unit may be damaged.
- When drilling a hole in the car to fix the brackets, make sure not to damage the fuel tank, brake tube, wiring harnesses, etc. on the other side.
- If the unit is installed near speakers, the speakers vibration may causes a sound skip. Install the unit as far away as possible from the speakers.

NOTE

- If you have difficulty in installing this unit in your vehicle, contact your Kenwood dealer.
- If it doesn't seem to be working properly, first press the Reset button. If the malfunction persists, consult your Kenwood dealer.

IMPORTANT INFORMATION

- This unit is NOT designed to be connected directly to control units that are manufactured and sold before 1994. If used with such units, an optional CA-SD200 (sold separately) must be used.

FAILURE TO FOLLOW THESE INSTRUCTIONS MAY RESULT IN DAMAGE TO THIS UNIT AND CONTROL UNIT.

Cleaning the unit

- If the front panel is dirty, wipe it clean with a silicon cloth or soft dry cloth with the power off.

▲CAUTION

Do not use hard cloths or paint thinner, alcohol, or other volatile solvents. These may damage external surfaces or remove indicator characters.

▲AVERTISSEMENT

Pour éviter tout risque de feu et de blessures physiques, observer les précautions suivantes:

- Vérifier que l'on n'a pas laissé d'objets métalliques (pièces de monnaie, outils, etc.) à l'intérieur de l'appareil, afin d'éviter les courts-circuits.
- Lors d'un dégagement d'odeur ou de fumée, éteindre immédiatement l'appareil et consulter son agent Kenwood.

▲ATTENTION

Pour maintenir l'appareil en parfait état de marche, observer les précautions suivantes.

- Ne pas ouvrir le couvercle du dessus ni le couvercle du fond.
- Ne pas installer l'appareil de façon qu'il soit exposé en plein soleil, à des chaleurs ou des humidités intenses, à des éclaboussements d'eau ou à la poussière.
- Ne pas installer l'appareil dans un endroit poussiéreux. Si l'appareil est exposé à la poussière, celle-ci s'accumule à l'intérieur et risque d'endommager le mécanisme.
- En perçant les trous de fixation des serrures, prendre grand soin de ne pas endommager ce qui peut se trouver sur l'autre face (réservoir de carburant, flexibles de frein, fils électriques, etc.).
- Si l'appareil est installé trop près d'un haut-parleur, les vibrations de celui-ci risquent de produire des ratées de son. Il faut donc installer l'appareil le plus loin possible des haut-parleurs.

REMARQUE

- Si l'on rencontre des difficultés pour installer l'appareil dans le véhicule, consulter son agent Kenwood.
- Si l'appareil semble ne pas fonctionner correctement, appuyer tout d'abord sur la touche "Reset" (réinitialisation). Si l'appareil ne fonctionne toujours pas, consulter son agent Kenwood.

REMARQUE IMPORTANTE

- Cet appareil NE peut PAS se raccorder directement à un contrôleur fabriqué et commercialisé avant 1994. Le cas échéant, utiliser l'adaptateur CA-SD200 disponible en option (vendu séparément).

FAUTE D'OBSERVER CES INSTRUCTIONS, ON RISQUE D'ENDOMMAGER CET APPAREIL ET LE CONTROLEUR.

Nettoyage de l'appareil

- Si le panneau avant est sale, l'essuyer avec un chiffon au silicone ou un chiffon doux et sec après avoir éteint l'appareil.

▲ATTENTION

Ne pas utiliser de chiffons durs ni de diluant pour peinture, alcool ou autre solvant volatile. Ces produits risqueraient d'abîmer les surfaces externes ou d'effacer les inscriptions.

le seguridad / Precauções de Segurança

▲ADVERTENCIA

Para evitar incendios y daños personales respete las siguientes precauciones:

- Para evitar cortocircuitos, verifique que ningún objeto metálico (monedas, herramientas, etc.) quede dentro de la unidad.
- Si huele u observa humo, desactive inmediatamente la unidad y consulte con su concesionario autorizado Kenwood.

▲PRECAUCIÓN

Cumpla con las precauciones siguientes para que la unidad funcione adecuadamente.

- No abra la cubierta inferior o superior.
- No instale la unidad en lugares donde pueda quedar expuesta a los rayos solares directos, alta temperatura o humedad, o donde salpique agua o exista polvo.
- No instale la unidad en un lugar polvoriento. Si instala la unidad en tal lugar se acumulará polvo en el interior de la unidad y ésta podrá estropearse.
- Cuando taladre un agujero en el automóvil para fijar los soportes, asegúrese de no estropear el depósito de combustible, tubos de los frenos, mazos de cables, etc. del otro lado.
- Si instala la unidad cerca de los altavoces, la vibración de los altavoces podrá ser la causa de que salte el sonido. Instale la unidad tan alejada como sea posible de los altavoces.

NOTA

- Si tiene dificultades en instalar esta unidad en su vehículo, comuníquese con su concesionario Kenwood.
- Si la unidad no parece funcionar adecuadamente, presione firmemente el botón de reset. Si la unidad sigue sin funcionar bien, consulte con su concesionario Kenwood.

INFORMACION IMPORTANTE

- Esta unidad NO ha sido diseñada para ser conectada directamente a unidades de control fabricadas y vendidas antes de 1994. Si la utiliza con tales unidades tendrá que utilizar un CA-SD200 (se vende por separado).

SI NO SIGUE ESTAS INSTRUCCIONES PODRA ESTROPEAR ESTA UNIDAD Y TAMBIEN LA UNIDAD DE CONTROL.

Limpieza de la unidad

- Si la carátula está sucia, apague la unidad y limpie con un paño siliconado suave y seco.

▲PRECAUCIÓN

No utilice paños duros ni disolventes de pintura, alcohol u otros disolventes volátiles. Esto elementos pueden ocasionar daños a las superficies externas o quitar los caracteres indicadores.

▲ADVERTÊNCIA

Tome as seguintes precauções para evitar incêndios e acidentes pessoais:

- Para evitar curto-circuitos examine o aparelho para verificar se não foram esquecidos objetos metálicos (moedas, ferramentas, etc.) no seu interior.
- Ao sentir cheiro de queimado ou perceber que há fumaça, desligue imediatamente o aparelho e consulte o seu concessionário Kenwood.

▲CUIDADO

Tome as seguintes precauções para manter o aparelho em condições apropriadas de funcionamento.

- Não abra as coberturas de cima e de baixo.
- Não instale o aparelho em lugares onde ele possa ficar exposto à luz direta do sol, onde a temperatura ou umidade sejam elevadas, ou haja possibilidade de respingos d'água ou de existência de poeira.
- Não instale o aparelho num lugar onde haja muita poeira. Caso isto aconteça, há probabilidade de se acumular pó dentro do aparelho, podendo causar danos ao mesmo.
- Quando estiver fazendo furos no carro para fixar os braços metálicos, certifique-se de que não está danificando o tanque de gasolina, o reservatório de fluidos de freio, fiações, etc. existentes do outro lado.
- Se o aparelho for instalado perto de alto-falantes, a vibração dos mesmos pode provocar pulos no som. Instale o aparelho o mais longe possível dos alto-falantes.

NOTA

- Se houver dificuldade em instalar o aparelho no seu veículo, contate o seu concessionário Kenwood.
- Se o aparelho der sinais de que não está funcionando corretamente, primeiro aperte o botão de reajuste. Se o mau funcionamento persistir, consulte o seu concessionário Kenwood.

INFORMAÇÃO IMPORTANTE

- Este aparelho NÃO foi planejado para ser conectado diretamente em unidades de controle que foram fabricadas e vendidas antes de 1994. Se for usado com tais aparelhos, um cabo CA-SD200 opcional (vendido separadamente) deve ser usado.

CASO ESTAS INSTRUÇÕES NÃO FOREM SEGUIDAS À RISCA, PODE HAVER DANOS AO APARELHO E À UNIDADE DE CONTROLE.

Limpando o aparelho

- Se o painel frontal estiver sujo, limpe-o com um pano de silicone ou com um pano macio e seco, tendo o cuidado de desligar primeiro o aparelho.

▲CUIDADO

Não use panos ásperos ou solventes de tintas, álcool ou outros solventes voláteis. Estes produtos podem danificar as superfícies externas ou remover as indicações escritas no aparelho.

Lens fogging / Heat protection Condensation sur la lentille / Protection contre la chaleur
Empañado de lente / Protección del cabezal Embaçamento da lente / Proteção contra o calor

Lens fogging

- In cold climates, there may be a period after you turn on your vehicle's heater when the lens that guides the laser beam used in your CD player fogs up. If this happens, you cannot play compact discs. Take out discs and the fogging will disappear. If it does not return to normal after several hours, contact your Kenwood dealer.

Heat protection

- In warm climates, when vehicles are left standing in direct sunlight with the windows closed, the temperature inside can rise above 60°C. The unit's protection circuits will then display the message "HOLD" and prevent the player from operating. Just open the windows or turn on the air conditioning. As soon as the "HOLD" message disappears, the player will operate normally.

Condensation sur la lentille

- Dans les climats froids, quelque temps après avoir allumé le chauffage de la voiture, il peut arriver que la lentille qui guide le rayon laser du lecteur CD s'embue. Dans ce cas, la lecture des disques n'est plus possible. Sortir les disques et la buée devrait disparaître. Si la difficulté persiste, consulter son agent Kenwood.

Protection contre la chaleur

- Dans les climats chauds, quand un véhicule reste en plein soleil pendant longtemps toutes vitres fermées, la température à l'intérieur du véhicule peut dépasser 60°C. Dans ce cas, les circuits de protection de l'appareil affichent "HOLD" et le lecteur ne peut plus fonctionner. Il suffira d'ouvrir les vitres et de mettre la climatisation en marche. Dès que le message "HOLD" disparaît, le lecteur pourra fonctionner normalement.

Empañado de lente

- En climas fríos y tras encender la calefacción de su vehículo, puede empañarse la lente del láser de su reproductor de compact discs. Si esto ocurre, no podrá reproducir los compact discs. Saque los discos y el empañamiento desaparecerá. Si después de varias horas no ha vuelto a la normalidad, acuda a su concesionario autorizado Kenwood.

Protección del cabezal

- En climas cálidos, cuando se dejan los vehículos estacionados bajo los rayos directos del sol con las ventanillas cerradas, la temperatura en el interior puede elevarse por encima de 60°C. Los circuitos de protección de la unidad entonces visualizarán el mensaje "HOLD" y evitarán que el reproductor opere. Solamente abra las ventanillas o encienda el sistema de aire acondicionado. Tan pronto como desaparezca el mensaje "HOLD", el reproductor podrá funcionar normalmente.

Embaçamento da lente

- Em regiões de clima frio, pode haver um lapso de tempo depois que você ligar o aquecedor do carro em que a lente que serve de guia para os feixes de raio laser usados no seu CD player fique embaçada. Se ela não retornar ao normal no decorrer de algumas horas, contate o seu concessionário Kenwood.

Proteção contra o calor

- Em regiões de clima quente, quando os veículos ficarem estacionados em lugares expostos à luz direta do sol com as janelas do carro fechadas, a temperatura dentro do carro pode chegar a mais de 60° C. Os circuitos de proteção do aparelho vão, então, emitir a mensagem "HOLD" e impedir o funcionamento do CD player. Neste caso, simplesmente abra as janelas ou ligue o ar condicionado do carro. Logo que a mensagem "HOLD" desaparecer, o player vai funcionar normalmente.

Handling compact discs / Manipulation des disques compacts / Manipulación de discos compactos / Manuseando CDs

Stains, scratches, or warping can cause skipping, malfunction, or low sound quality. Take the following precautions to avoid damage to the compact discs.

- Avoid touching the recorded side (the side without the titles on) when you hold a compact disc.
- Do not stick paper tape, etc. on either stick of the disc.
- Do not store discs where they will be exposed to direct sunlight (such as on the seat and dashboard) or high heat.
- If you do not use your unit for an extended time, remove the discs from the unit and put them in their cases. Do not leave them lying around without cases, piled up, or leaning on a wall and so on.
- If you attach an adapter to an 8 cm (3") compact disc and load it into this unit, the adapter may be detached from the disc, causing damage to the unit. Do not use 8 cm (3") compact discs.

Les taches, les rayures et le gondolement risquent de provoquer des sauts du son, un mauvais fonctionnement ou une détérioration de la qualité du son. Pour éviter d'endommager les disques compacts, observer les précautions suivantes.

- Eviter de toucher la face enregistrée du disque (celle qui ne porte pas le titre) quand on tient un disque.
- Ne pas coller d'étiquette ou autre sur aucune des faces des disques.
- Ne pas ranger les disques de façon qu'ils soient exposés en plein soleil (par exemple sur un siège ou sur le tableau de bord) ou à des chaleurs extrêmes.
- Si l'on ne se sert pas de l'appareil pendant longtemps, en sortir les disques et les ranger dans leur étui. Ne pas les laisser traîner sans leur étui, ne pas les empiler les uns sur les autres ni les appuyer contre un mur, etc.
- Si l'on fixe un adaptateur sur un disque compact de 8 cm et qu'on l'insère dans l'appareil, l'adaptateur risque de se détacher du disque et d'endommager l'appareil. Ne pas utiliser de disques compacts de 8 cm.

La suciedad, rayaduras o deformación pueden ocasionar saltos de pista, fallos de funcionamiento o baja calidad de sonido. Para evitar dañar los compact discs tome las precauciones siguientes.

- Cuando sostenga un disco compacto, evite tocar el lado grabado (el lado sin el título).
- No adhiera eriquetas, etc. sobre ningún lado del disco.
- No guarde los discos en lugares expuestos a los rayos solares directos (tales como asiento y tablero de automóvil) ni a altas temperaturas.
- Si no va a utilizar la unidad durante mucho tiempo, retire los discos de la unidad y colóquelos en sus cajas. No los guarde sin sus cajas, apilados, o sobre cualquier sitio o cosas similares.
- Si fija un adaptador a un disco compacto de 8 cm (3") y coloca un disco en la unidad, el adaptador puede separarse del disco, ocasionando daños a la unidad. No utilice discos compactos de 8 cm (3").

Manchas, arranhões ou empenamentos podem causar pulos, mau funcionamento, baixa qualidade de som. Tome as seguintes precauções para evitar danos aos CDs.

- Evite tocar com os dedos o lado gravado (o lado onde não há títulos escritos) quando estiver segurando um CD.
- Não cole fitas adesivas, etc. em nenhum dos lados do CD.
- Não guarde os discos em lugar onde eles fiquem expostos à luz direta do sol (por exemplo nos assentos e em cima do painel de instrumentos do carro) ou sujeitos a temperaturas elevadas.
- Se você não for usar o aparelho por longo tempo, retire os discos do aparelho e coloque-os em seus estojos. Não os deixe fora dos estojos, empilhados ou encostados numa parede, etc.
- Se você colocar um adaptador num CD de 8 cm (3 polegadas) e colocá-lo no aparelho, o adaptador pode se soltar do disco, causando danos ao aparelho. Não use nunca CDs de 8 cm.